

Diver's Supply, Inc.

Инструкция по эксплуатации проводной станции связи Life Line Radio

на 1-го водолаза



на 2-х водолазов



Технические характеристики:

	Станция на 1-го водолаза	Станция на 2-х водолазов
Партийный номер	SDR	TDR
Габариты	36 x 28 x 16 cm	36 x 28 x 16 cm
Вес (с батареей)	4.5 кг	5,5 кг
Передняя панель	Матовый пластик Lexan	Анодированный алюминий
Кол-во водолазов	Один	два
Кейс	Воздухонепроницаемый, водонепроницаемый, литой	Воздухонепроницаемый, водонепроницаемый, литой
Батарея	12В сухая батарея	12В сухая батарея
Усилитель	8 Вт	8 Вт
Динамик	12 Вт, 8 Ом, 3,5" Flat	15 Вт, 7.7 Ом, Soundolier
Внешнее гнездо питания	Есть	Есть
Внешнее гнездо динамика	Нет	Есть
Гнездо магнитофона	Есть	Есть
Светодиодный индикатор состояния батареи	Есть	Есть
Выключатель динамика	Нет	Есть
Гнездо гарнитуры	Нет	Есть
Гарантия	90 дней	90 дней

Станции связи Life Line Radio предназначены для 2-х проводной связи.

Инструкция по эксплуатации

Установка батареи: Батарея располагается под передней панелью. Для снятия передней панели открутите четыре винта с накатанной головкой, расположенные по краям панели и, затем, осторожно вытяните панель из кейса. Подсоедините два свободных провода (один красный и один черный) с контактами на концах к батарее. Убедитесь, что черный провод подсоединен к «минусу», а красный – к «плюсу». Несоблюдение данного правила может привести к поломке станции связи. Далее поместите батарею внутрь нейлонового ремешка, и крепко зафиксируйте. Установите переднюю панель и закрутите винты.

Примечание: данная станция связи работает только от питания -12 В постоянного тока.

Светодиодный индикатор состояния батареи: Светодиодный индикатор состояния батареи загорается при подаче питания в 12В постоянного тока к станции связи.

Данный индикатор дает пользователю информацию об уровне заряда батареи:

Постоянный зеленый цвет – батарея заряжена полностью.

Меняющийся цвет индикатора от зеленого к красному – батарея заряжена наполовину.

Постоянный красный – слабый заряд батареи.

При слишком слабом заряде батареи усилитель будет работать со сбоями.

Внешнее питание: для работы станции связи может быть использован альтернативный источник питания 12В. Подсоедините провода альтернативного источника питания к двойному разъему EXTERNAL POWER (ВНЕШНЕЕ ПИТАНИЕ) на передней панели. Для этого сначала максимально открутите красную и черную гайки на разъеме. Поместите провода в отверстия, расположенные рядом с каждым разъемом. Затем закрутите черные и красные гайки таким образом, чтобы провода были четко зафиксированы. Убедитесь, что отрицательный («-») провод подсоединен к черному разъему, а положительный («+») - к красному. Несоблюдение данного правила может привести к поломке станции связи.

Выключатель: после подключения питания (12В), включите станцию связи, поместив выключатель, расположенный на передней панели над индикатором состояния батареи, в положение ON (ВКЛ).

Установка связи с водолазом: оператор может настроить связь с водолазом, подсоединив кабель связи от кабель-шланговой связки, к двойному черному разъему DIVER (ВОДОЛАЗ) на передней панели. На станции связи для 2-х водолазов эти разъемы обозначаются DIVER 1 (ВОДОЛАЗ 1) и DIVER 2 (ВОДОЛАЗ 2). Максимально открутите две черные колодки с разъемов. Поместите провода в отверстия рядом с разъемами (если имеется четыре провода, то необходимо их предварительно скрутить попарно по цветам). Закрутите черные колодки, максимально зафиксировав провода.

Регулировка громкости: уровень громкости может регулироваться отдельно для водолаза и оператора. Вращая ручку TENDER VOLUME (ГРОМКСТЬ ОПЕРАТОРА) по часовой стрелке или против часовой стрелки вы соответственно увеличиваете или уменьшаете громкость звука для оператора. Вращая ручку DIVER VOLUME (ГРОМКСТЬ ВОДОЛАЗА) по часовой стрелке или против часовой стрелки вы соответственно увеличиваете или уменьшаете громкость звука для водолаза.

Тангента: При включенной станции и полностью присоединенном кабеле связи, водолаз(ы) могут свободно говорить с оператором (оператор при этом не должен нажимать ни на какие переключатели и кнопки). В целях безопасности станция связи постоянно работает в режиме

прослушивания. Если оператору необходимо передать информацию водолазу, он должен нажать на PUSH TO TALK (ТАНГЕНТУ) и удерживать ее до тех пор, пока не закончит говорить. Только после того, как оператор отпустит тангенту, он снова сможет слышать водолаза.

Селектор водолазов: На станции связи для 2-х водолазов имеется переключатель для выбора водолаза DIVER SELECT (ВЫБОР ВОДОЛАЗА). Он расположен под тангентой PUSH TO TALK. Данный переключатель позволяет оператору выбирать между тремя режимами: говорить и слушать 1-го водолаза (DIVER 1), говорить и слушать 2-го водолаза (DIVER 2), говорить и слушать обоих водолазов (BOTH). Примечание: в режиме BOTH (оба водолаза одновременно), водолазы не могут слышать и говорить между собой.

Выключатель динамика: выключатель динамика расположен сразу под динамиком и позволяет оператору выключить динамик в любой момент. Обычно это применяется при использовании гарнитуры связи для общения с водолазом (водолазами). При работе с гарнитурой связи, динамик может оставаться включенным.

Гнездо гарнитуры связи: Гнезда гарнитуры связи расположены под гнездом магнитофона на станции связи для 2-х водолазов. Они обозначены MIC для микрофона и EAR для наушников. Поместите красную заглушку ¼” в гнездо микрофона и черную заглушку в гнездо наушников. Убедитесь, что заглушки установлены полностью.

Внешний динамик: Внешний динамик позволяет третьим лицам слушать связь оператора и водолаза. Гнездо внешнего динамика EXTERNAL SPEAKER (ВНЕШНИЙ ДИНАМИК) располагается под селектором водолазов, имеет форму двойного разъема, который подсоединен аналогично разъемам связи с водолазами.

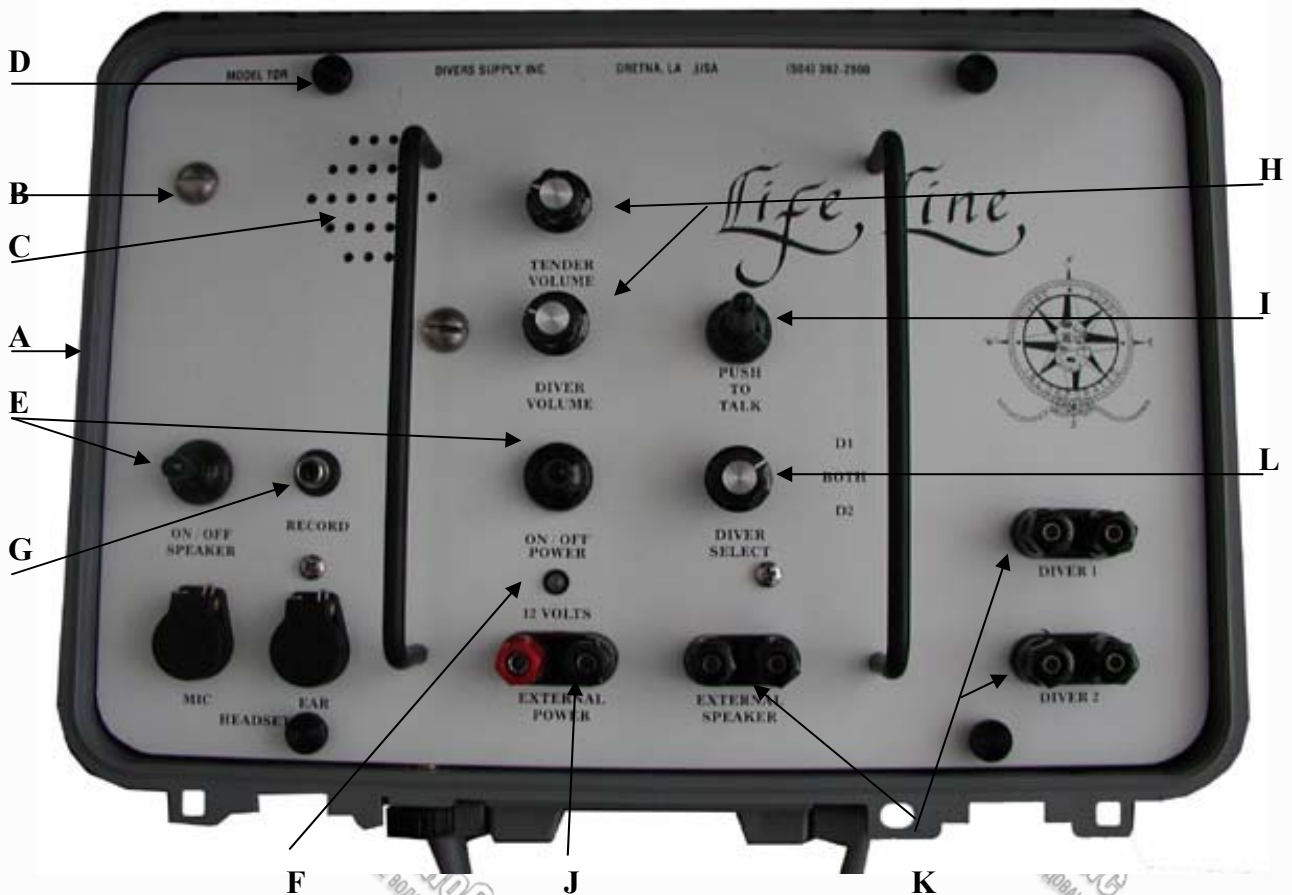
Запись: для записи связи в обоих направлениях, просто подсоедините записывающий магнитофон в гнездо магнитофона, которое располагается под динамиком.

Гарантия: Diver’s Suply, Inc. гарантирует, что при нормальном использовании в течение 90 дней с момента поставки настоящий продукт не будет иметь дефектов материала, комплектующих и сборки. Гарантия распространяется только на непосредственного покупателя и не может быть передана третьим лицам. В течение гарантийного периода компания Diver’s Suply, Inc. обязуется (без дополнительных затрат со стороны покупателя) отремонтировать или заменить бракованные детали или, по решению Diver’s Suply, Inc., заменить весь прибор. Настоящая гарантия не распространяется на оборудование Diver’s Suply, Inc., которое было повреждено в результате (1) несчастного случая, неправильного использования или плохого обращения; (2) использования деталей, произведенных не Diver’s Suply, Inc.; или (3) модификации оборудования. По всем вопросам гарантийного ремонта обращайтесь по адресу (стоимость транспортировки оплачивается покупателем):

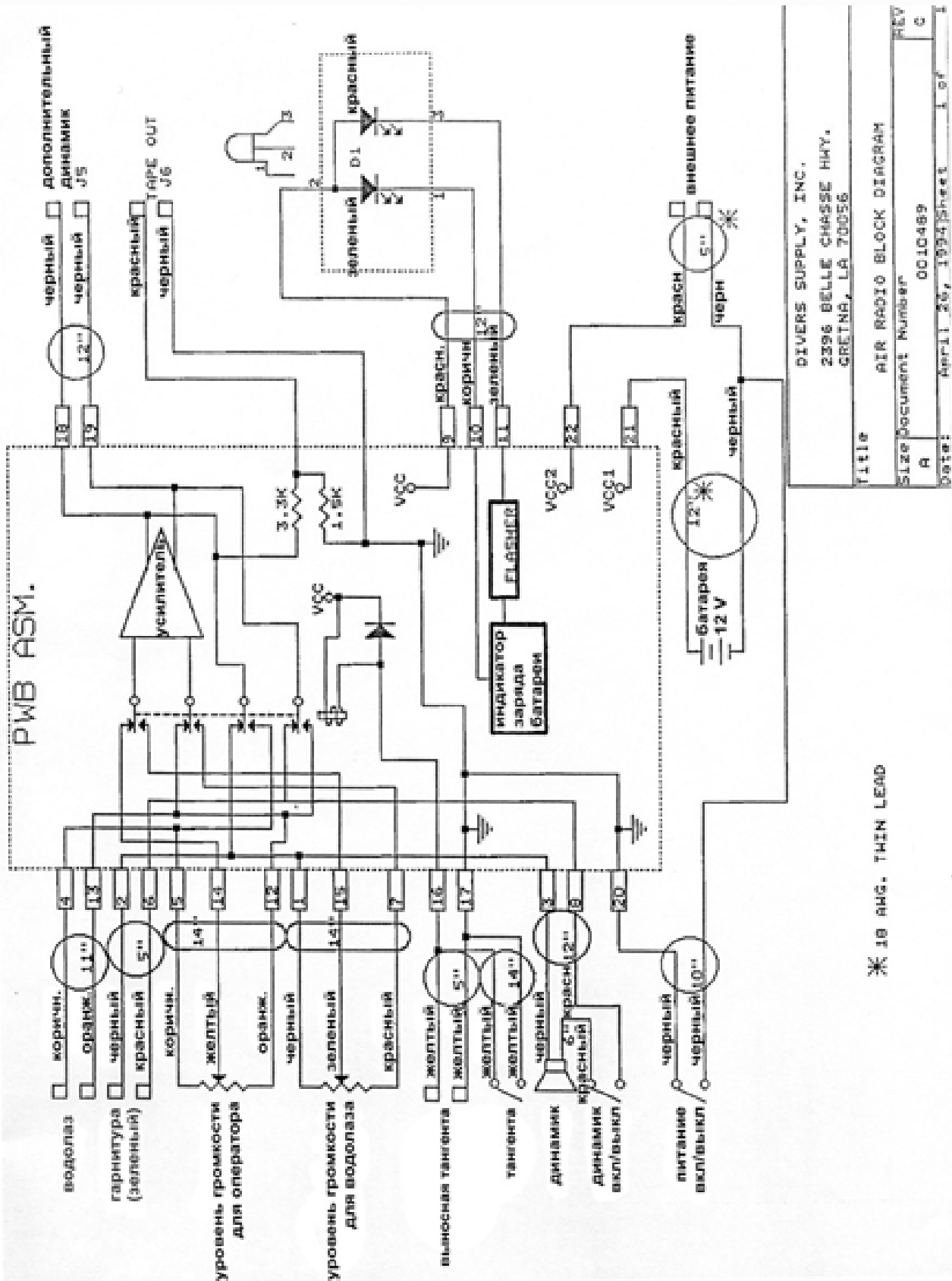
Diver’s Suply, Inc.
2396 Belle Chasse Hwy.
Gretna, LA 70056, USA

ООО «Дайвтехносервис»
22, пр. КИМа,
Санкт-Петербург, Россия, 199155
Тел: (812) 350 95 44, 350 39 91, 323 90 34
Факс: (812) 350 07 86
e-mail: office@diveservice.ru

Станция связи на 2-х водолазов (TDR)



A	613G-Flange	Кейс, серый, с фланцем Case, U/W Grey w/ Flange	J	33-292-BU	Гнездо внешнего источника питания, черный/красный External Power Jack, Black/Red
	6017	Уплотнительное кольцо, сальник, крепление панели O-ring, Gasket, Panel Mount	K	33-290-BU	Двойной разъем связи, черный Dual communication Post, Black
B	TDRFP	Передняя панель для станции на 2-х водолазов Face plate, Two Diver Radio	L	53C3-100-S	Регулировка громкости для водолаза, 1000Om Control, Volume for Diver, 1000Ohm
C	VTB-2	Динамик, 3.5" Sq., 12 Вт, 8 Ом Speaker, 3.5" Sq., 12W, 8Ohm		274-416	Ручка регулировки громкости Knob, Volume Control
D	91185A442	Винт с накатанной головкой Thumb Screw		N-9030	Гайка, уплотнение вала 1/4" Nut, 1/4" Shaft Seal
E	510-104	Уплотнительное кольцо O-ring			
F	35-064-BU	Выключатель, тумблер Switch On/Off, Toggle			НЕ ПРЕДСТАВЛЕНЫ НА ФОТО:
	35-060-BU	Кожух резиновый для выключателя Boot, Switch, Rubber	1	AMPLIFIER	Усилитель, водозащищенное покрытие Amplifier, water Proof Coated
G	LED	Светодиод индикации заряда батареи Light, LED for Battery	2	BDT-Buckle	Tie Down, Thumblock
H	33-135-BU	Гнездо для магнитофона Jack, RCA Record		87425K75	Нейлоновый ремень Nylon Webbing Strap
	53C3-100-S	Регулировка громкости для оператора, 1000Om Control, Volume for Tender, 1000Ohm	3	926	Батарея, Rayovac, 12 В с разъемами Battery, Rayovac, 12Volt w/ posts
	274-416	Ручка регулировки громкости Knob, Volume Control			
	N-9030	Гайка, уплотнение вала 1/4" Nut, 1/4" Shaft Seal			
I	35-154-BU	Тангента Switch, Push to Talk			
	35-060-BU	Кожух резиновый для тангенты Boot, Switch, Rubber			



ПРОВЕРОЧНЫЙ ЛИСТ

Перед отгрузкой все станции связи Diver's Supply были полностью протестированы и проверены для того, чтобы быть уверенными в поставке станции связи наивысшего качества.

Тип станции связи:

TDR (___) SDR (___) TDACBD (___) серийный № _____

Лист проверки:

- | | |
|---|---|
| <input type="checkbox"/> питание вкл/выкл, индикатор заряда батареи исправен | <input type="checkbox"/> звук от водолаза (1, 2, оба) |
| <input type="checkbox"/> вход внешнего питания | <input type="checkbox"/> звук от оператора |
| <input type="checkbox"/> гарнитура связи | <input type="checkbox"/> динамик вкл/выкл |
| <input type="checkbox"/> запись связи | <input type="checkbox"/> передняя панель, фланец, винты |
| <input type="checkbox"/> четкость звука | <input type="checkbox"/> инструкция по эксплуатации |
| <input type="checkbox"/> батарея 12 В постоянного тока (включена в комплект поставки) | |

Проверено: _____